

روستا و توسعه، سال ۲۴، شماره ۹۴، تابستان ۱۴۰۰

DOI: 10.30490/RVT.2020.342749.1216

## تأثیر تبدیل روستا به شهر بر توسعه نواحی روستایی: مطالعه موردی شهر سلطان آباد

منیره احمدی<sup>۱</sup>، مهری جهانسوزی<sup>۲</sup>، ندا دهقانی<sup>۳</sup>

تاریخ دریافت: ۱۳۹۹/۲/۸ تاریخ پذیرش: ۱۳۹۹/۶/۲۵

### چکیده

در دهه‌های اخیر، در اغلب کشورهای در حال توسعه، گرایش برنامه‌ریزان به تمرکززدایی فضایی و کاهش نابرابری‌های منطقه‌ای و دوگانگی‌های شهری- روستایی به اتخاذ راهبردهای شهری متفاوت انجامیده است؛ یکی از مهم‌ترین این راهبردها تبدیل روستا به شهر و تقویت آن است. با توجه به اهمیت این موضوع، تحقیق توصیفی- تحلیلی حاضر با هدف شناسایی اثرات تبدیل روستا به شهر در توسعه نواحی روستایی شهر سلطان‌آباد در سال ۱۳۹۸ صورت پذیرفت. گردآوری داده‌ها، به دو روش

---

۱- نویسنده مسئول و استادیار گروه جغرافیا و برنامه‌ریزی روستایی، دانشگاه زنجان، زنجان، ایران.  
(ahmadi.manijeh@znu.ac.ir)

۲- دانشجوی دکتری جغرافیا و برنامه‌ریزی روستایی، دانشگاه زنجان، زنجان، ایران.

۳- دانشجوی دکتری جغرافیا و برنامه‌ریزی روستایی، دانشگاه زنجان، زنجان، ایران.

اسنادی و پیمایشی انجام شد؛ همچنین، تحلیل داده‌ها با بهره‌گیری از نرم‌افزارهای SPSS و LISREL و آزمون‌های تی (t) تک‌نمونه‌ای و نیز تحلیل عاملی به شیوه اکتشافی و تأییدی صورت گرفت. یافته‌های پژوهش نشان داد که از جمله اثرات تبدیل روستا به شهر سلطان‌آباد ایجاد فرصت‌های شغلی جدید، رضایت‌مندی از تبدیل روستا به شهر، کاهش انگیزه افراد برای مهاجرت به شهرهای دیگر است. بنابراین، نتایج پژوهش حاضر بر موفقیت سیاست تبدیل روستا به شهر در توسعه روستایی محدوده مورد مطالعه دلالت داشت.

**کلید واژه‌ها:** تبدیل روستا به شهر، روستا-شهر، توسعه روستایی، سلطان‌آباد (شهر).

#### مقدمه

امروزه، شهرنشینی به شکل غالب و قطعی زندگی انسان‌ها تبدیل شده است. در حال حاضر، شهرنشینی یکی از مهم‌ترین جنبه‌های زندگی اجتماعی در سطح جهان محسوب می‌شود. این پدیده در گذشته هم وجود داشته است. رشد شهرنشینی در سطح جهان از قرن بیستم و به‌ویژه از نیمه دوم آن شروع شده است و از این رو، یک پدیده جدید به‌شمار می‌آید. این پدیده، در عین حال، جهانی است و تقریباً تمام کشورها آن را تجربه می‌کنند. این فرآیند جهانی، توزیع فضایی ساکنان کره خاکی را در تمام قسمت‌های جهان شکل داده و هنوز هم در حال شکل دادن است، فرآیندی که برگشت‌ناپذیر می‌نماید. در حقیقت، یکی از مهم‌ترین پدیده‌های جمعیت‌شناختی نو، که انتظار می‌رود در آینده حتی تحول بیشتری ایجاد کند، رشد سریع شهرنشینی در کشورهای در حال توسعه است (Mohajerani et al., 2017). در حال حاضر، رشد شهرنشینی به سه دلیل رخ می‌دهد؛ افزایش طبیعی جمعیت در شهرها، مهاجرت روستاییان به مناطق شهری، و تبدیل نقاط روستایی به شهر، که خود این دلایل ریشه در سه عامل دارد:

(۱) رشد جمعیت در روستاهای پرجمعیت این روستاها را به نقاط شهری تبدیل کرده است؛

تأثیر تبدیل روستا به شهر بر توسعه نواحی.....

۲) ادغام روستاها با یکدیگر حد متعارف جمعیت نقاط شهری را در این روستاها به وجود آورده و موجب تبدیل آنها به کانون‌های شهری شده است؛ و

۳) روستاهای واقع در پیرامون و حوزه نفوذ شهرها، با توسعه کالبدی این شهرها، خود به فضاهای شهری تبدیل و در دل همین شهرها هضم شده‌اند (Ghazal-Koochi and Izanloo, 2019).

در دهه ۱۹۷۰، انگاره‌ای ترویج یافت که بر اساس آن، شهرها می‌توانستند در توسعه روستایی مؤثر واقع شوند. در اغلب کشورهای در حال توسعه، گرایش برنامه‌ریزان به تمرکززدایی فضایی و کاهش نابرابری‌های منطقه‌ای و دوگانگی‌های شهری- روستایی در دهه‌های اخیر منجر به اتخاذ راهبردهای شهری متفاوت شده، که یکی از مهم‌ترین این راهبردها تبدیل روستا به شهر و تقویت آن است. طی نیم قرن اخیر، یکی از اثرات فرآیند شهرگرایی شتابان بر ساختار فضایی و جمعیتی ایران رشد فزاینده تعداد شهرها از طریق تبدیل مراکز روستایی به شهرهای کوچک است (Karimi et al., 2014)؛ و باید بدین نکته توجه کرد که این فرآیندهای تبدیل روستایی- شهری با پویایی شهرنشینی و نیز نقش بالقوه شهرهای کوچک در حمایت از توسعه اقتصادی محلی و کاهش فقر به‌عنوان نمونه‌ای از جذب مهاجران روستایی که در غیر این صورت، در جست‌وجوی اشتغال، به شهرهای بزرگ‌تر نقل مکان می‌کنند، ارتباط نزدیک دارد (Losch et al., 2012; Christiaensen and Kanbur, 2017; Mueller et al., 2018). شهرهای کوچک می‌توانند در توسعه نواحی روستایی و کاهش فقر در این نواحی مؤثر باشند و به آماده‌سازی خدمات عمومی (مراقبت‌های بهداشتی، آموزشی و دولتی) و خدمات اختصاصی (تجاری، حمل‌ونقل و شخصی) برای خود و مراکز روستایی پردازند. این‌گونه شهرها، در عین حال، دسترسی به بازارها را برای ساکنان فراهم می‌سازند و افزون بر این، در جذب موقت و دائمی مهاجران از نواحی روستایی مؤثرند. در چنین شرایطی، در هر کدام از این کارکردها، قابلیت برخی اثرگذاری‌های مثبت بر توسعه و کاهش فقر وجود دارد (Ghazal-Koochi and Izanloo, 2019). از دیرباز، مراکز شهری کوچک و متوسط یک فرصت بالقوه برای توسعه منطقه‌ای شامل مناطق شهری و روستایی، مردم و سرمایه‌گذاران در

نظر گرفته شده است. توابع شهری کوچک ارتباط نزدیک با یکدیگر دارند و تا حدی بازتاب ارتباطات و تعاملات بین «روستایی» و «شهری» به شمار می‌روند (Agergaard et al., 2019). به اعتقاد صاحب‌نظران، تبدیل روستا به شهر و به عبارتی، شهری‌سازی روستایی بخشی از فرآیند توسعه روستایی محسوب می‌شود (Li et al., 2011). همچنین، بر پایه تجارب بیشتر کشورهای آسیایی، آفریقایی و آمریکای لاتین، معلوم شده است که نقش روستا-شهرها و شهرهای کوچک در توسعه اقتصادی-اجتماعی و به‌ویژه توسعه روستایی در این کشورها مهم و تأثیرگذار بوده است (Bouzarjomehry, 2014). در ایران نیز در برنامه پنجم عمرانی، شهرهای پنج تا ۲۵ هزار نفر به‌عنوان شهرک‌های روستایی و یا روستا-شهر و شهرهای ۲۵ تا صد هزار نفر به‌عنوان شهر کوچک و در طرح آمایش سرزمین، شهرهای پنج هزار نفر به‌عنوان شهر کوچک و همچنین، در طرح کالبد ملی، شهرهای زیر پنجاه هزار نفر به‌عنوان شهر کوچک قلمداد شده است (Izadi Kharameh, 2001). از سوی دیگر، تبدیل روستا به شهر به‌عنوان یکی از موضوعات مهم در مباحث توسعه شهری و روستایی مطرح بوده و به‌دلیل تغییر قوانین تقسیمات کشوری در زمینه شناخت شهر در اوایل دهه ۱۳۷۰ و به‌دنبال آن، افزایش روند تبدیل روستا به شهر و شکل‌گیری مراکز شهری کوچک در نواحی روستایی، اهمیت بیشتری یافته است (Asghari Zamani et al., 2017). در کشور ما، رویکرد موجود در تبدیل یک سکونتگاه روستایی به شهر یک رویکرد دوارزشی است که از عدم توجه کامل به ابعاد متنوع و خصایص و ویژگی‌های این گونه سکونتگاه‌ها حکایت دارد؛ و فقط تقاضاهای مردمی و عوامل سیاسی در شکل‌گیری و تبدیل روستا به شهر تأثیر دارند (Goli and Asgary, 2006)؛ در نتیجه، چنانچه این فرآیند بدون ایجاد بسترهای مناسب در ابعاد اجتماعی، اقتصادی، کالبدی و زیربنایی شکل گیرد، تنها سبب بالا رفتن آمار شهرها و جمعیت شهرنشینی می‌شود و شهرهایی با کارکرد ناقص پدید می‌آورد، که خود به ایجاد مشکلات عمده برای چنین شهرهایی می‌انجامد. بر این اساس، بررسی آثار و پیامدهای ادغام روستاها و تبدیل شدن آنها به شهر به‌عنوان یکی از فرآیندهای اساسی تحول سکونتگاه‌ها از بسیار اهمیت دارد. در واقع، نظام سکونتگاهی شهری و روستایی

تأثیر تبدیل روستا به شهر بر توسعه نواحی.....

کشور دستخوش تغییراتی عمده شده که در ابعاد اقتصادی، اجتماعی و محیطی، با پیامدهای خاص همراه بوده است. بدین ترتیب، سؤال اصلی پژوهش حاضر این است که «تبدیل روستا به شهر چه پیامدهایی در ابعاد اقتصادی، اجتماعی و محیطی به همراه داشته است؟». بدین منظور، پژوهش حاضر، با تکیه بر مطالعه در شهر سلطان‌آباد، در پی آن است که ضمن ارزیابی سیاست تبدیل روستا به شهر، به بررسی نقش آن در توسعه نواحی روستایی این شهر در ابعادی چون رونق اقتصادی، بهبود شاخص‌های اجتماعی- فرهنگی و زیست‌محیطی بپردازد.

شاید نخستین بار، ایده و موضوع مطالعه نقش و تأثیر نقاط شهری کوچک در سطح منطقه‌ای و محلی با کار جانسون در سال ۱۹۷۰ و بحث «مراکز توسعه روستایی» توسط فانل در سال ۱۹۷۶ آغاز و مطرح شد، که تقریباً جدیدترین موضوع در توسعه منطقه‌ای بود (Heidary et al., 2018). بعدها، این ایده جانسون از سوی راندینلی با عنوان رویکرد کارکردهای شهری در توسعه روستایی (UFRD) پیراسته و تفسیر مجدد شد (Douglass, 1998). راهبرد توسعه شهرهای کوچک از دهه ۱۹۸۰ مورد توجه بیشتری واقع شد، به گونه‌ای که در کنفرانس‌های بین‌المللی جمعیت و آینده مناطق شهری در شهر رم، نیاز به عدم تمرکز و توسعه شهرهای کوچک‌تر به منظور ایجاد نظام سکونتگاهی متناسب و یکپارچه و الگوی عادلانه‌تر اقتصادی و اجتماعی در کانون توجه قرار گرفت (parizadi et al., 2016). توسعه شهرهای کوچک که حاصل تبدیل روستا به شهر است، برای افزایش تولیدات کشاورزی، مبادله کالاها و مشارکت اقتصادی بین شهر و حومه (Poppe, 1991) و نیز برای تجارت کشاورزی، خدمات پشتیبانی کشاورزی (نهادهای تولید، خدمات تعمیراتی و اطلاعات مربوط به روش‌های تولید)، بازارهای مصرف محصولات و تولیدات کشاورزی فرآوری شده و صنایع کشاورزی جدید (Douglass, 1998) سودمند است. از شهرهای کوچک ایجاد شده به‌عنوان پایگاهی برای انتشار نوآوری‌ها و فناوری جدید استفاده می‌شود (Abou-Korin, 2014). برخی از مطالعات نیز مؤید کارکردهای بالقوه و بالفعل توسعه‌ای تبدیل مراکز روستایی به شهر است، زیرا شهرهای کوچک روستایی، با ایجاد فرصت‌های شغلی غیرزراعی و ارائه خدمات مورد نیاز، در کاهش مهاجرت روستاییان به

شهرهای بزرگ تر نقشی مژثر ایفا می کنند و زمینه توزیع متعادل جمعیت، امکانات و سرمایه را فراهم می سازند (Molaei Hashjin et al., 2014). شاید مهم ترین نقشی که برای شهرهای کوچک می توان بیان کرد، انتقال و تقویت و توسعه در ناحیه زیر نفوذ روستایی باشد، نقشی که عملکرد خاص این شهرها در به کارگیری استعدادها را میسر می سازد و این شهرها می توانند قابلیت های توسعه و تحرک شبکه شهری- روستایی را در ناحیه موجب شوند (Fani, 2003). در روند توسعه شهری، نیروهای فشار شهری بسیار قوی می نماید؛ در نتیجه، کشاورزان مالک زمین به سوداگری زمین می پردازند، از سرمایه گذاری روی زمین های خود پرهیز می کنند و زمین را تنها برای فروش آماده نگه می دارند، در حالی که در صورت توقف سوداگری زمین، کشاورزان حتی زمین های کم حاصل خود را به زیر کشت می برند (Shokouei, 2014). بنابراین، با کوتاه کردن دست سوداگران زمین، می توان به آینده شهرهای کوچک در زمینه های یادشده امید داشت تا بتواند نقش خود را در شبکه تعاملات اجتماعی به درستی ایفا کند. روستاها، شهرهای کوچک و مادرشهرها در یک شبکه تعامل اجتماعی، داد و ستد، خدمات، کالاها، تولیدات، فرآورده های کشاورزی و عرصه عقاید به هم می رسند. از جهات دیگر، بررسی شهرهای کوچک در ابعاد تقویت پیوندهای روستایی- شهری تأثیری مطلوب بر بهره وری و تولید کشاورزی و رفاه روستایی و ثبات منطقه ای می نهد؛ چنین ابعادی عبارت اند از بهبود در بازارهای کشاورزی و خدمات در مراکز بازاری، تمرکز خدمات عمومی سطح بالا در مراکز شهری برگزیده، افزایش مشاغل در شهرهای کوچک در نواحی روستایی، بهبود حمل و نقل درون منطقه ای که به رفت و آمدهای روزانه بین شهر و حومه و مهاجرت دوره ای کمک می کند (Ghazal-Koochi and IZANLOO, 2019). برای بهبود پیوندهای روستایی و شهری از طریق شهرهای کوچک، توجه به پیوندهای کالبدی (راه های ارتباطی) بسیار اساسی است.

به طور کلی، بررسی نوشتارهای تخصصی مرتبط با نقش شهرهای کوچک در توسعه روستایی و منطقه حاکی از وجود سه دیدگاه بدینانه، خوش بینانه و واقع گرایانه در این زمینه است.

تأثیر تبدیل روستا به شهر بر توسعه نواحی.....

### جدول ۱- دیدگاه‌های موجود در زمینه نقش توسعه‌ای شهرهای کوچک

شرح دیدگاه	نوع دیدگاه
مطرح شده در دهه‌های ۱۹۵۰ و ۱۹۶۰ توسعه حوزه نفوذ از طریق پخش و «رخنه به پایین» نوآوری‌ها، خدمات و امکانات و ایجاد فرصت‌های شغلی تمرکز دیدگاه بر رویکرد کارکردهای شهری در توسعه روستایی پویا بودن شهرهای کوچک	خوش‌بینانه (فضایی - عملکردی)
مطرح شده در دهه ۱۹۷۰ تأثیر منفی یا ناچیز بر توسعه پیرامون مبادله نابرابر بین مراکز شهری و روستایی به نفع شهر و به زیان روستا (استثمار نواحی روستایی) ایفای نقش انگلی از سوی شهرهای کوچک و انتقال منابع به سمت مادرشهرها	بدبینانه (اقتصاد سیاسی)
عدم تأکید بر نقش منفی یا مثبت شهرهای کوچک توجه به ویژگی‌های حوزه نفوذ و شهرهای کوچک عدم تعمیم و تجویز نقش شهرهای کوچک در سطح جهانی نقش مثبت توسعه‌ای شهرهای کوچک به صورت مشروط لزوم توجه به تقویت پایه‌های اقتصادی شهر کوچک و حوزه نفوذ و تقویت پیوندهای بین شهرهای کوچک و پیرامون	میانه (واقع‌بینانه)

مأخذ: کریمی و همکاران (Karimi et al., 2014)

در زمینه تبدیل نقاط روستایی به شهر و پیامدهای آن تاکنون مطالعاتی توسط محققان خارجی و داخلی صورت پذیرفته است. برای نمونه، راندینلی و رودل در سال ۱۹۷۶ مطرح کردند که شهرهای کوچک به دلیل دامنه کالاهایی که برای ساکنان روستایی تدرک می‌بینند، نقش حیاتی در برانگیختن توسعه در نواحی روستایی در کشورهای در حال توسعه ایفا می‌کنند (Anabestani and Sadeghi, 2014). به باور هانس، در مطالعات متعدد از جمله در سال ۱۹۸۰ در ارتباط با شهرهای کوچک، برای دستیابی کشورهای جهان سوم به رشد و عدالت، ضروری است که شهرهای کوچک به ایجاد پیوند میان رشد اقتصادی، عدالت و رفاه عمومی پردازند (Nasiri, 2009). نیل هنری، در تبیین نقش شهرهای کوچک در توسعه ملی، شهرنشینی اشاعه یافته از پایین (شامل توسعه شهرهای کوچک و میانی) را ابزاری کارآمد و عملی برای

توسعه کشورهای در حال توسعه دانسته، که هدف آن کمک به ایجاد فرصت‌های شغلی و رشد ناحیه‌ای در حومه شهرهای کوچک و متوسط است (Amozad Mahdiraji and Moradi, 2014). شهرهای کوچک مکان‌هایی مناسب برای توسعه کانون‌های زیستی به‌شمار می‌روند و در برخی فعالیت‌های صنعتی و خدماتی، مهاجران روستایی را جذب می‌کنند و در واقع، مانع از حرکت آنها به‌سوی شهرهای بزرگ منطقه می‌شوند (Anabestani and Sadeghi, 2014). در برخی از کشورها نظیر چین، کنیا، مصر، مالزی و برخی دیگر از کشورهای در حال توسعه، با هدف جلوگیری از تمرکز شدید شهری، ایجاد فرصت‌های شغلی جدید، کاهش مهاجرت‌های روستاییان به شهرهای بزرگ‌تر و خدمات‌رسانی به روستاها و اهدافی از این دست، به توسعه و ایجاد شهرهای کوچک از طریق تقویت کانون‌های روستایی بزرگ و ارتقای آنها در سلسله‌مراتب سکونتگاهی توجه شده است (Song et al., 2012). در ایران نیز در طرح ستیران در سال ۱۳۵۶، توجه به شهرهای کوچک به‌عنوان عامل اصلی حفظ تعادل محیطی جامعه روستایی مطرح شده است. همچنین، پس از انقلاب اسلامی، در برنامه پنج‌ساله اول توسعه، افزایش سرعت توسعه شهرهای کوچک و کاهش رشد کلان‌شهره عاملی مهم در توازن فعالیت و جمعیت انگاشته شده است. در برنامه‌های دوم تا پنجم توسعه نیز به حمایت از شهرهای کوچک با تأکید بر جلوگیری از توسعه کلان‌شهرها پرداخته شده است (Zebardast, 2007). از این‌رو، یکی از راهبردهای مهم برنامه‌های پنج‌ساله سوم و چهارم توسعه شهرهای کوچک در ایران و مهار و کنترل مهاجرت‌ها و نیز هدایت آنها به‌سوی این شهرهاست. به باور نظریان و بهارلوئی (Nazarian and Baharlouei, 2013)، در مطالعه‌ای با عنوان «بررسی کارکرد شهرهای کوچک در نظام شهری و توسعه منطقه‌ای: مطالعه موردی شهر نائین»، تقویت شهرهای کوچک می‌تواند راهکاری مناسب برای نیل به ساختار فضایی آن از طریق سرمایه متوازن و متعادل در سطح استان باشد. بر اساس نتایج مطالعه لطفی و همکاران (Lotfi et al., 2016)، در مقاله‌ای با عنوان «بررسی نقش شهرهای نوپا و کوچک در تعادل بخشی به سیستم‌های شهری، مطالعه موردی: شهر خسرودپی»، تغییر مکان‌های روستایی به



تأثیر تبدیل روستا به شهر بر توسعه نواحی....

مراکز شهری می‌تواند شرایط بهتری را برای کانون‌های سکونتگاهی ایجاد کند و منجر به مهاجرت روستا-شهری شود. شاطریان و همکاران (Shaterian et al., 2016) نیز بدین نتیجه رسیدند که مهم‌ترین پیامدهای اجتماعی تبدیل نقاط روستایی به شهر در ناحیه کاشان کاهش مهاجرفرستی و افزایش مهاجرپذیری، افزایش اوقات فراغت (استفاده از بازی‌های رایانه‌ای، ورزش کردن، مطالعه کتاب، مجله و روزنامه، مسافرت) و همچنین، افزایش مشارکت مردم (امور عمرانی، سیاسی و اجتماعی، مشورتی، فعالیت در صندوق قرض‌الحسنه و ...) بوده و بنابراین، روند تحولات اجتماعی پس از تبدیل نقاط روستایی به شهر در ناحیه کاشان رو به جلو بوده است و مثبت ارزیابی می‌شود. صفایی‌پور و همکاران (Safaeepour et al., 2017)، در مقاله‌ای با عنوان «بررسی اثرات عینی و ذهنی الحاق روستا به شهر، مطالعه موردی: روستاهای پیرامون شهر نورآباد، استان لرستان»، بدین نتیجه رسیدند که الحاق روستا به شهر فرآیندی پیچیده، چندبعدی و چندمرحله‌ای است که به فراخور شرایط مکانی و زمانی، نیازمند اقدامات خاص خود است، به گونه‌ای در بیشتر معرف‌های بررسی شده، وضعیت ساکنان پس از الحاق روستا به شهر بهبود یافته است. در میان مؤلفه‌های حاصل از تحلیل عاملی، چهار مؤلفه وضعیت کالبدی روستا، میزان تولید و انگیزه فعالیت در بخش کشاورزی و دامداری و نیز دسترسی به امکانات و تأسیسات زیربنایی مهم‌ترین پیش‌بینی‌کننده‌های میزان رضایت از الحاق روستا به شهر محسوب می‌شوند.

### روش‌شناسی پژوهش

از آنجا که هدف اصلی پژوهش حاضر شناسایی اثرات تبدیل روستا به شهر در شهر سلطان‌آباد شهرستان سبزوار بوده، تلاش شده است تا با بهره‌گیری از روش توصیفی-تحلیلی و روش کمی این هدف تحقق یابد. برای گردآوری اطلاعات مورد نیاز، از مطالعات کتابخانه‌ای و میدانی (پرسشنامه) استفاده شده است. ابتدا با استفاده از بررسی ادبیات تحقیق و مطالعات کتابخانه‌ای، شاخص‌ها و متغیرهایی در چهار بعد اقتصادی، اجتماعی، کالبدی و محیطی طراحی

شد و بر این اساس، گویه‌های پرسشنامه در قالب طیف لیکرت پنج‌گزینه‌ای (خیلی کم = ۱، کم = ۲، متوسط = ۳، زیاد = ۴، خیلی زیاد = ۵) تدوین شد. روایی پرسشنامه توسط گروهی از متخصصان مورد تأیید قرار گرفت و سپس، با استفاده از آلفای کرونباخ، پایایی پرسشنامه بررسی شد، میزان آن ۰/۷۴ به دست آمد. جامعه آماری پژوهش جمعیت ساکن شهر جدید سلطان‌آباد بوده که در سال ۱۳۷۸، به شهر تبدیل شده است. بر اساس سرشماری ۱۳۹۵، شهر سلطان‌آباد دارای ۸۰۲۸ نفر جمعیت و ۲۴۹۲ خانوار است. با استفاده از رابطه کوکران، ۳۳۲ خانوار به عنوان حجم نمونه انتخاب شدند. نمونه‌گیری از جامعه مورد نظر به روش تصادفی ساده انجام شده و پژوهش حاضر در سال ۱۳۹۸ به انجام رسیده است. اطلاعات گردآوری شده با استفاده از آزمون تی (t) تک‌نمونه‌ای و تحلیل عاملی اکتشافی و تأییدی تجزیه و تحلیل شد. برای تحلیل داده‌ها، از دو نرم‌افزار SPSS و Lisrel استفاده شده است.

تأثیر تبدیل روستا به شهر بر توسعه نواحی....

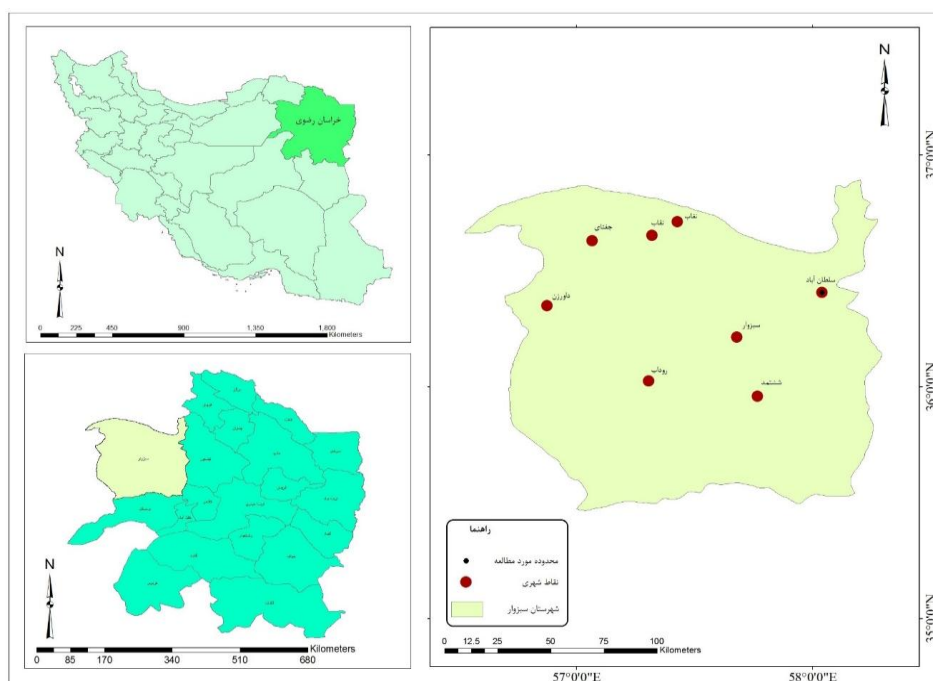
## جدول ۲- شاخص‌های پژوهش

ابعاد	مؤلفه	شاخص
اقتصادی	تغییر ساختار اشتغال (کارکرد و فعالیت‌های اقتصادی)	ایجاد شغل جدید، ایجاد شغل خدماتی- تجاری، ایجاد شغل اداری، ایجاد شغل کشاورزی، ایجاد شغل صنعتی، ایجاد شغل برای زنان، از دست دادن شغل، تغییر مکان شغلی
	سرمایه گذاری	سرمایه گذاری در شهرهای دیگر قبل از شهر شدن، سرمایه گذاری در شهرهای دیگر بعد از شهر شدن، افزایش سرمایه گذاری‌های مردم روستاهای اطراف در این شهر
اجتماعی	تغییر گروه شغلی	کشاورزی، صنعتی، خدماتی و آزاد
	تغییر درآمد، قیمت زمین و مسکن	تغییر درآمد، تغییر قیمت زمین و مسکن، تغییر خرید و فروش زمین و مسکن، تغییر ساخت‌وساز مسکن، تغییر خرید و فروش محصولات روستاهای اطراف
	نگرش جامعه نسبت به تبدیل روستا به شهر	انگیزه مهاجرت، احساس تعلق به جامعه شهری، امید به توسعه شهر، رضایت از زندگی در شهر، استقبال از تبدیل روستا به شهر، رضایت مردم روستاهای اطراف از تبدیل روستا به شهر، گرایش به الگوی ساخت مسکن شهری
	روابط اجتماعی	انسجام اجتماعی مردم، همیاری و کمک در امور عمومی، شرکت در مراسم عمومی، اعتماد به مردم، میزان اهمیت مردم برای افراد، رفت‌وآمد با بستگان، مورد مشورت قرار گرفتن در میان مردم، مورد مشورت قرار گرفتن در خانواده
محیطی	تغییر در دسترسی‌پذیری با تبدیل روستا به شهر	رفت‌وآمد مردم به مرکز استان، رفت‌وآمد مردم به مرکز شهرستان
	تخریب و تغییر کاربری	ترغیب به فروش زمین، تغییر شیوه آبیاری، افزایش مصرف منابع آب، تخریب اراضی زراعی، تخریب باغ‌ها، تمایل به تبدیل ملک تجاری به مسکونی، تمایل به تبدیل ملک مسکونی به تجاری، تمایل به تبدیل زمین بلااستفاده به خانه، مغازه، فروش زمین، کارخانه و باقی ماندن به صورت زمین، تمایل به تبدیل زمین کشاورزی به خانه، مغازه، کارخانه، فروش زمین کشاورزی و باقی ماندن به صورت زمین کشاورزی
کالبدی	خدمات	خدمات فرهنگی و آموزشی، خدمات بهداشتی و درمانی، خدمات اداری و اعتباری، خدمات کشاورزی، خدمات تجاری و خدمات عمومی
	برخورداری از خدمات	مدرسه (ابتدایی، راهنمایی، دبیرستان)، هنرستان، مهد کودک، کتابخانه عمومی، خانه بهداشت، کتابفروشی، مسجد، پارک، رستوران، ناوایی، داروخانه و .....

مأخذ: یافته‌های پژوهش

### محدوده و قلمرو تحقیق

سلطان‌آباد شهری در شهرستان سبزوار در شرق ایران بوده و مرکز شهرستان خوشاب است. بر اساس سرشماری عمومی نفوس و مسکن در سال ۱۳۸۵، جمعیت این شهر برابر با ۴۹۸۷ نفر بوده و البته، در سال ۱۳۹۰، به ۵۴۹۵ نفر و در سال ۱۳۹۵ نیز به ۸۰۲۸ افزایش یافته است. بر اساس مصوبه هیئت وزیران در تاریخ ۱۲ خرداد ۱۳۷۸، روستای سلطان‌آباد مرکز بخش خوشاب به‌عنوان شهر شناخته شد.



شکل ۱- موقعیت محدوده مورد مطالعه

### نتایج و بحث

نتایج حاصل از توصیف ویژگی‌های فردی محدوده مورد مطالعه نشان می‌دهد که ۷۲/۶۸ درصد پاسخ‌گویان مرد و ۲۷/۳۲ درصد زن و همچنین، ۵۸/۲۳ درصد پاسخ‌گویان متأهل و ۴۱/۷۷ درصد مجرد بودند. سن پاسخ‌گویان بین ۱۸ تا ۷۸ سال سن و میانگین سنی آنها

تأثیر تبدیل روستا به شهر بر توسعه نواحی....

تقریباً ۳۶ سال بود. سطح تحصیلات ۷۱/۴ درصد پاسخ‌گویان دیپلم یا پایین‌تر از دیپلم بود که از آن میان، ۲۸/۶ درصد بی‌سواد بودند؛ ۲۸/۶ درصد از پاسخ‌گویان نیز تحصیلات بالاتر از دیپلم داشتند. از نظر اشتغال، تمامی پاسخ‌گویان شاغل بودند و شغل ۶۱/۷۸ درصد آزاد، ۲۵/۳۸ درصد کارمند و ۱۲/۸۴ درصد کشاورز و دامدار بود.

### توصیف کل متغیرها

همان‌گونه که در جدول ۳ مشاهده می‌شود، از بین مؤلفه‌های مورد بررسی، متغیر تغییر ساختار اشتغال با میانگین ۴/۵۲ بالاترین و متغیر تأثیرات محیطی با میانگین ۲/۰۹ کمترین میانگین را داراست.

جدول ۳- توصیف آمار کل متغیرهای مورد مطالعه

توصیف آماری		متغیرها
انحراف معیار	میانگین	
۰/۷۳	۴/۵۲	تغییر ساختار اشتغال (کارکرد و فعالیت‌های اقتصادی)
۰/۵۵	۲/۲۷	تغییر درآمد و قیمت زمین و مسکن
۰/۶۱	۲/۵۷	سنجش نگرش جامعه
۰/۶۷	۳/۳۸	تغییر در دسترس‌پذیری‌ها
۰/۶۳	۲/۶۹	برخورداری از خدمات
۰/۶۵	۳/۲۷	تغییر در روابط اجتماعی
۰/۵۸	۲/۴۸	کیفیت ارائه خدمات
۰/۵۳	۲/۰۹	تأثیرات محیطی

مأخذ: یافته‌های پژوهش

### مقایسه وضعیت و کیفیت انواع خدمات قبل و بعد از تبدیل روستاها به شهر

مجموع خدمات موجود در محدوده مورد مطالعه در چهار گروه آموزشی، بهداشتی، فرهنگی و عمومی خلاصه شد. از آنجا که متغیرهای مورد مطالعه از متغیرهای ترکیبی و از نوع کمی به‌شمار می‌روند، برای تحلیل متغیرها، از آزمون تی (t) متغیرهای جفت‌شده استفاده شد. در ارتباط با هر کدام از انواع خدمات، آزمون مقایسه میانگین صورت گرفت، که نتایج آن در

جدول ۴ آمده است. همان گونه که در این جدول مشاهده می شود، در هر چهار گروه خدمات در کل منطقه مورد مطالعه، میانگین های قبل از شهر شدن و بعد از شهر شدن با سطح معنی داری ۰/۰۰۰ تفاوت معنی دار با یکدیگر دارند. مقایسه میانگین ها نشان می دهد که میانگین هر چهار گروه خدمات بعد از تبدیل شدن به شهر افزایش داشته، که نشان دهنده بهبود وضعیت خدمات در سلطان آباد نسبت به زمانی است که روستا بوده است. با دقت در نتایج آزمون، مشاهده می شود که خدمات فرهنگی و عمومی بالاترین میانگین را داشته اند؛ به دیگر سخن، این دو گروه خدمات نسبت به دو گروه دیگر پس از تبدیل روستای سلطان آباد به شهر وضعیت بهتری پیدا کرده اند.

جدول ۴- مقایسه میانگین زیرساخت های خدماتی قبل و بعد از شهر شدن روستای سلطان آباد

جفت متغیرهای قبل و بعد از شهر شدن	میانگین تفاوت ها	متوسط خطای استاندارد	آماره t	درجه آزادی	سطح معنی داری
خدمات آموزشی	۰/۲۸	۰/۰۲۴	۱۱/۸	۲۳۰	۰/۰۰۰
خدمات بهداشتی	۰/۳۴	۰/۲۳	۱۵/۴	۲۳۰	۰/۰۰۰
خدمات فرهنگی	۰/۵۸	۰/۰۲۸	۲۱/۸	۲۳۰	۰/۰۰۰
خدمات عمومی	۰/۶۳	۰/۰۲۷	۲۳/۵	۲۳۰	۰/۰۰۰

مأخذ: یافته های پژوهش

#### مقایسه ساختار و ترکیب اشتغال محدوده مورد مطالعه قبل و بعد از تبدیل روستا به شهر

به منظور بررسی ترکیب اشتغال در محدوده مورد مطالعه، قبل و بعد از تبدیل روستا به شهر، اشتغال به چهار گروه کشاورزی، صنعتی، خدماتی و آزاد تقسیم شده است. همان گونه که در جدول ۵ مشاهده می شود، ترکیب اشتغال در کل محدوده مورد مطالعه بدین صورت است که قبل از تبدیل روستای سلطان آباد به شهر، بیشترین شاغلان مربوط به شغل آزاد (۲۰۳ نفر) و کمترین مربوط به مشاغل صنعتی (هفده نفر) است و پس از تبدیل روستا به شهر نیز همچنان شغل آزاد با ۲۱۵ نفر شاغل بیشترین شاغلان و مشاغل صنعتی با ۲۴ نفر شاغل، کمترین شاغلان را داشته اند. با دقت در این جدول، مشاهده می شود که بعد از تبدیل روستا به شهر، تعداد شاغلان بخش کشاورزی کاهش و تعداد دیگر گروه های شغلی افزایش یافته است.

تأثیر تبدیل روستا به شهر بر توسعه نواحی.....

**جدول ۵- توزیع فراوانی ترکیب اشتغال قبل و بعد از تبدیل روستای سلطان آباد به شهر**

ترکیب اشتغال	قبل از شهر شدن		بعد از شهر شدن	
	فراوانی	درصد فراوانی نسبی	فراوانی	درصد فراوانی نسبی
کشاورزی	۵۸	۱۷/۵	۱۸	۵/۴
صنعتی	۱۷	۵/۱	۲۴	۷/۲
آزاد	۲۰۳	۶۱/۱	۲۱۵	۶۴/۸
خدماتی	۵۴	۱۶/۳	۷۵	۲۲/۶
جمع	۳۳۲	۱۰۰	۳۳۲	۱۰۰

مأخذ: یافته‌های پژوهش

**نتایج تحلیل عاملی اکتشافی و تأییدی متغیرهای تبدیل روستا به شهر**

برای تعیین ضرایب مؤلفه‌های مربوط به متغیرهای اثرگذار تبدیل روستا به شهر بر توسعه روستایی، از تحلیل عاملی به روش اکتشافی استفاده شد. با استفاده از تحلیل عاملی، تعداد زیاد شاخص‌ها به عوامل معنی‌دار خلاصه شد. برای آزمون مناسب بودن داده‌های مربوط به مجموعه متغیرهای مورد بررسی در خصوص تحلیل توسعه روستایی و برای شروع تحلیل عاملی، از شاخص KMO آزمون بارتلت (Bartlett) استفاده شد. معنی‌داری آزمون بارتلت در سطح اطمینان ۹۹ درصد و مقدار مناسب KMO حاکی از همبستگی و مناسب بودن متغیرهای مورد نظر برای انجام تحلیل عاملی است. ابتدا آزمون‌های تشخیص مناسب بودن داده‌ها (یعنی، KMO و بارتلت) انجام گرفت، که نتایج آن در جدول ۶ گزارش شده است. مقدار KMO برای مجموعه شاخص‌ها ۰/۷۴۱ به دست آمد بنابراین، می‌توان گفت که تعداد نمونه‌ها برای تحلیل عاملی مناسب بوده است.

**جدول ۶- نتیجه آزمون بارتلت**

مجموعه مورد تحلیل	مقدار KMO	مقدار بارتلت	سطح معنی‌داری
شاخص‌های تبیین اثرات تبدیل روستا به شهر بر توسعه روستایی	۰/۷۴۱	۶۰۲/۶	۰/۰۰۰

مأخذ: یافته‌های پژوهش

به منظور انجام تحلیل عاملی، ابتدا با وارد کردن متغیرهای تبدیل روستا به شهر به مدل تحلیل عاملی، نتایج حاصل از استخراج عامل‌ها بر اساس روش چرخش عاملی واریماکس به شرح جدول ۷ به دست آمده که در آن، تعداد عامل‌های معنی‌دار نشان داده شده است. در این آزمون، هفت عامل با مقادیر ویژه بزرگ‌تر از عدد یک برای مجموعه شاخص‌های تبدیل روستا به شهر معنی‌دار بوده و بقیه عامل‌ها با مقادیر ویژه کوچک‌تر از عدد یک معنی‌دار نشده است. بر اساس نتایج جدول ۷، عوامل هفت‌گانه شاخص‌های تبدیل روستا به شهر حدود ۴۷/۳۵۱ درصد تغییرات واریانس کل را تبیین می‌کنند.

**جدول ۷- مقادیر ویژه و درصد تبیین واریانس عامل‌های استخراج شده**

عامل	مقدار ویژه	درصد واریانس مقدار ویژه	درصد تجمعی واریانس
۱	۱۰/۶۲۳	۱۴/۴۲۵	۱۴/۴۲۵
۲	۸/۸۰۴	۵/۴۷۸	۲۲/۶۴۷
۳	۴/۳۲۱	۲/۴۹۸	۳۲/۳۴۸
۴	۴/۲۴۱	۲/۴۸۲	۳۶/۵۸۰
۵	۴/۰۰۲	۲/۰۲۸	۴۲/۰۱۱
۶	۳/۰۲۳	۱/۶۲۳	۴۵/۰۲۳
۷	۲/۲۴۹	۱/۳۰۵	۴۷/۳۵۱

مأخذ: یافته‌های پژوهش

برای روشن شدن ماهیت عامل‌های استخراج شده و شناسایی ساختار (مدل عاملی) موضوع پژوهش و نحوه بارگذاری هر کدام از مجموعه متغیرهای اولیه، جدول ۸ در نظر گرفته شده است. این جدول حاوی ضرایب متغیرهای معرفی شده در عامل‌های استخراجی است که اهمیت و نقش هر کدام از متغیرها در شکل‌گیری عامل‌ها را نشان می‌دهد و به دیگر سخن، بیانگر بارگیری عامل‌ها از متغیرهاست که از روش تجزیه به مؤلفه اصلی به دست آمده‌اند.



تأثیر تبدیل روستا به شهر بر توسعه نواحی.....

### جدول ۸- بارگیری عامل‌های استخراجی از شاخص‌های تبدیل روستا به شهر

بار عاملی	شاخص	عامل	
۰/۷۴۳	کاهش انگیزه مهاجرت	رضایت‌مندی از تبدیل روستا به شهر	
۰/۶۳۸	میزان استقبال مردم از تبدیل روستایشان به شهر		
۰/۶۱۸	امیدواری به بهبود شرایط زندگی و آبادانی شهر		
۰/۵۹۳	رضایت مردم روستاهای اطراف از تبدیل روستا به شهر		
۰/۵۶۳	ایجاد احساس تعلق به جامعه شهری		
۰/۵۳۲	گرایش به استفاده از الگوی ساخت مسکن شهری		
۰/۴۹۶	رضایت از زندگی در شهر	تغییر ساختار اشتغال (کارکرد و فعالیت‌های اقتصادی)	
۰/۷۷۸	ایجاد مشاغل صنعتی (کارگاه‌های کوچک تولیدی، در و پنجره‌سازی، جوشکاری، آهنگری و ...)		
۰/۷۵۳	ایجاد مشاغل اداری		
۰/۷۳۷	ایجاد مشاغل خدماتی - تجاری		
۰/۶۲۳	ایجاد شغل در فعالیت‌های کشاورزی		
۰/۶۰۳	ایجاد فرصت شغلی جدید در هر زمینه‌ای		
۰/۷۵۲	تمایل به تغییر کاربری زمین کشاورزی به مسکن		تغییر کاربری اراضی
۰/۷۳۵	تمایل به تبدیل زمین بدون استفاده به مسکن		
۰/۷۰۲	تمایل به تغییر کاربری زمین کشاورزی به مغازه		
۰/۵۹۸	تمایل به تبدیل زمین بدون استفاده به مغازه		
۰/۷۹۲	تخریب اراضی زراعی	تخریب اراضی	
۰/۷۵۴	تخریب باغ‌ها		
۰/۷۱۱	افزایش مصرف آب و آلودگی منابع آب	بهبود بازار محصولات کشاورزی	
۰/۶۵۲	خرید و فروش محصولات روستاهای اطراف در شهر		
۰/۷۱۳	رفت و آمد مردم به مرکز شهرستان		سهولت رفت و آمد
۰/۶۸۳	رفت و آمد مردم به مرکز استان		
۰/۷۱۲	سرمایه‌گذاری در شهرهای اطراف یا مرکز استان قبل از تبدیل روستا به شهر	افزایش سرمایه‌گذاری	
۰/۶۶۸	سرمایه‌گذاری در شهرهای اطراف یا مرکز استان بعد از تبدیل روستا به شهر		

مأخذ: یافته‌های پژوهش

همان گونه که جدول ۸ نشان می‌دهد، عامل اول با مقدار ویژه  $10/623$  به تنهایی  $14/425$  درصد واریانس جامعه را تبیین می‌کند. این عامل، به عنوان مهم‌ترین عامل، با متغیرهایی همچون کاهش انگیزه مهاجرت، میزان استقبال مردم از تبدیل روستایشان به شهر، امیدواری به بهبود شرایط زندگی و آبادانی شهر، رضایت مردم روستاهای اطراف از تبدیل روستا به شهر، ایجاد حس تعلق به جامعه شهری، گرایش به استفاده از الگوی ساخت مسکن شهری و رضایت از زندگی در شهر همبستگی مثبت و بالا دارد و از این رو، این عامل را می‌توان «رضایت‌مندی از تبدیل روستا به شهر» نام‌گذاری کرد. عامل دوم با مقدار ویژه  $8/804$  به تنهایی  $5/478$  درصد واریانس را تبیین می‌کند. این عامل، به عنوان دومین عامل مهم، با متغیرهایی همچون ایجاد مشاغل صنعتی، ایجاد مشاغل اداری، ایجاد مشاغل خدماتی - تجاری، ایجاد شغل در فعالیت‌های کشاورزی و ایجاد فرصت شغلی جدید در هر زمینه‌ای دارای همبستگی مثبت و بالاست و از این رو، این عامل را می‌توان «تغییر ساختار اشتغال (کارکرد و فعالیت‌های اقتصادی)» نام‌گذاری کرد. عامل سوم با مقدار ویژه  $4/321$  به تنهایی  $2/498$  درصد واریانس را تبیین می‌کند. این عامل با متغیرهایی همچون تمایل به تغییر کاربری زمین کشاورزی به مسکن، تمایل به تبدیل زمین بدون استفاده به مسکن، تمایل به تغییر کاربری زمین کشاورزی به مغازه و تمایل به تبدیل زمین بدون استفاده به مغازه همبستگی مثبت و بالا دارد و از این رو، این عامل را می‌توان «تغییر کاربری اراضی» نام‌گذاری کرد. گرچه این عامل ممکن است در کوتاه‌مدت به لحاظ اقتصادی مثبت باشد، ولی به لحاظ محیطی یک پیامد محیطی منفی در بلندمدت تلقی می‌شود. عامل چهارم با مقدار ویژه  $4/241$  به تنهایی  $2/482$  درصد واریانس جامعه را تبیین می‌کند، این عامل با متغیرهایی همچون تخریب اراضی زراعی، تخریب باغ‌ها، افزایش مصرف آب و آلودگی منابع آب دارای همبستگی مثبت و بالاست و از این رو، این عامل را می‌توان «تخریب اراضی» نام‌گذاری کرد. عامل پنجم با مقدار ویژه  $4/002$  به تنهایی  $2/028$  درصد واریانس را تبیین می‌کند. این عامل با متغیر خرید و فروش محصولات روستاهای اطراف در شهر همبستگی مثبت دارد و از این رو، این عامل را می‌توان «بهبود بازار محصولات کشاورزی» نام‌گذاری کرد. عامل

تأثیر تبدیل روستا به شهر بر توسعه نواحی.....

ششم با مقدار ویژه ۳/۰۲۳ به تنهایی ۱/۶۳۳ درصد واریانس جامعه را تبیین می کند. این عامل با متغیرهایی همچون رفت و آمد مردم به مرکز شهرستان و رفت و آمد مردم به مرکز استان دارای همبستگی مثبت و بالست و از این رو، این عامل را می توان «سهولت در رفت و آمد» نام گذاری کرد. عامل هفتم با مقدار ویژه ۲/۲۴۹ به تنهایی ۱/۳۰۵ درصد واریانس را تبیین می کند. این عامل با متغیرهایی همچون سرمایه گذاری در شهرهای اطراف یا مرکز استان بعد از تبدیل روستا به شهر و سرمایه گذاری در شهرهای اطراف یا مرکز استان قبل از تبدیل روستا به شهر همبستگی مثبت و بالا دارد و از این رو، این عامل را می توان «افزایش سرمایه گذاری» نام گذاری کرد.

برای بررسی اعتبار سازه ای پرسشنامه و برازش الگوی اندازه گیری و ساختاری مربوط به بررسی دقیق تر اثرات تبدیل روستا به شهر در توسعه روستایی، تحلیل داده ها به روش مدل سازی معادلات ساختاری با استفاده از نرم افزار LISREL صورت گرفت. در این راستا، بر اساس یک مدل نظری، هفت متغیر آشکار (شاخص) در قالب سه متغیر نهفته (عامل) شامل عوامل اقتصادی، اجتماعی و محیطی مد نظر قرار گرفته، که نتایج به دست آمده در مرحله اول از تحلیل عاملی تأییدی در شکل ۲ نشان دهنده مقدار کای اسکوئر ( $\chi^2$ ) برای برازش مدل برابر با ۱۶۴۵/۰۷ (با درجه آزادی ۱۴۹) و مقدار  $p=0.00$  است. علاوه بر آن، مقدار آماره RMSEA برابر با ۰/۰۲۰۱ بوده و از آنجا که این مقدار کمتر از ۰/۰۸ است، این آماره ها نیز از برازش متوسط در مدل مورد نظر حکایت دارد.

نتایج به دست آمده در جدول ۹ نشان دهنده معنی داری بارهای عاملی به دست آمده در خصوص تمام متغیرهای آشکار است. میانگین بار عاملی علاوه بر معنی داری این بارهای عاملی، اعتماد و پایایی شاخص ها را می توان از طریق مجذور همبستگی های چندگانه ( $R^2$ ) بررسی کرد. مقادیر  $R^2$  سهم واریانس هر شاخص را با متغیر نهفته مربوط نشان می دهد (هرچه  $R^2$  بزرگ تر باشد، مقدار آن بیانگر قدرت تبیین بالای واریانس است). پایا ترین شاخص مربوط به تغییر ساختار اشتغال (۰/۳۳)، و رضایتمندی از تبدیل روستا به شهر (۰/۳۱)، و ناپایا ترین شاخص

مربوط به سهولت رفت و آمد (۰/۱۱) است. و همچنین، AVE میانگین واریانس استخراج شده است. هرچه AVE بیشتر (یعنی، بزرگ تر از ۰/۵) باشد، متغیرهای مشاهده شده به هم نزدیک ترند و از همگرایی برخوردارند؛ در بعد اقتصادی، بیشترین همگرایی (۰/۸۶) وجود دارد.

جدول ۹- خلاصه نتایج به دست آمده از مدل (تحلیل عاملی مرتبه اولیه)

AVE	خطای استاندارد	بار عاملی استاندارد	R <sup>۲</sup>	علامت اختصاری	متغیر مشاهده شده بیرونی	بعد
۰/۸۶	۰/۰۶	۰/۵۴	۰/۳۳	e1	تغییر فعالیت های اقتصادی (کار کرد و فعالیت های اقتصادی)	اقتصادی
	۰/۰۷	۰/۲۸	۰/۱۸	e2	بهبود بازار محصولات کشاورزی	
	۰/۲۴	۰/۴۳	۰/۲۷	e3	افزایش سرمایه گذاری	
۰/۸۱	۰/۰۷	۰/۴۷	۰/۲۷	en1	تغییر کاربری اراضی	محیطی
	۰/۰۶	۰/۳۱	۰/۲۴	en2	تخریب اراضی	
۰/۶۴	۰/۰۳	۰/۴۷	۰/۳۱	s1	رضایت مندی از تبدیل روستا به شهر	اجتماعی
	۰/۰۸	۰/۲۶	۰/۱۱	s2	سهولت رفت و آمد	

مأخذ: یافته های پژوهش

برای ارزیابی برازش مدل معادلات ساختاری، چندین شاخص برازندگی ارائه شده است. بدین منظور، در مطالعه حاضر، با استناد به پیشنهاد تعدادی از آماردانان، از شاخص های کای اسکوتر ( $X^2$ )، شاخص برازندگی (GFI)، شاخص نرم نشده برازندگی (NNFI)، شاخص برازندگی فزاینده (IFI)، شاخص تطبیقی (CFI)، ریشه میانگین مجذور خطای تخریب (RMSEA) و شاخص میانگین مجذور باقی مانده (RMR) استفاده شد. معیاری دقیق برای شاخص کای اسکوتر وجود ندارد؛ اما اگر مقدار  $X^2$  معنی دار نباشد و مقادیر شاخص های IFI، NNFI، GFI و CFI بیش از ۰/۹، مقدار شاخص RMSA کمتر از ۰/۰۵ و مقدار شاخص RMR کمتر از ۰/۱ باشد، برازش مدل مناسب خواهد بود. بر این اساس، با توجه به جدول ۱۰،

تأثیر تبدیل روستا به شهر بر توسعه نواحی.....

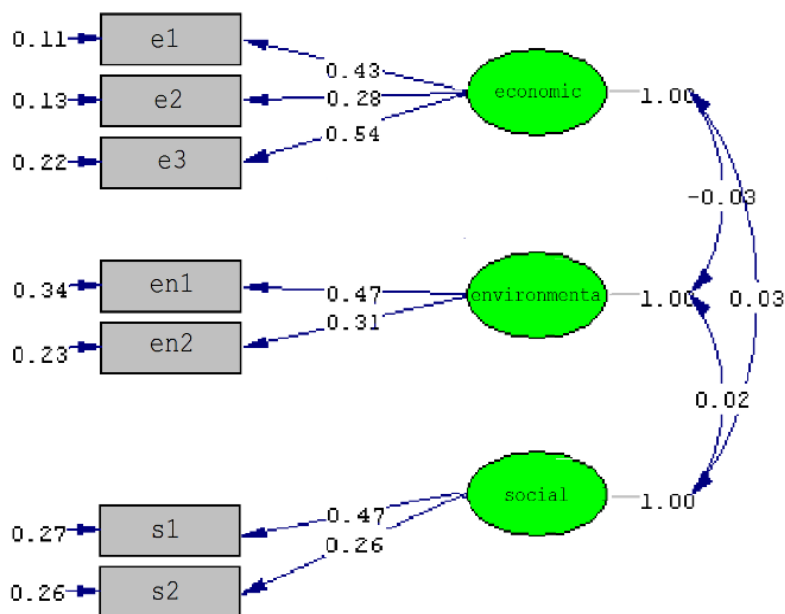
داده‌ها از لحاظ آماری با ساختار عاملی و زیربنای نظری مدل معادلات ساختاری متغیرهای نهفته پژوهش از برازش مناسب برخوردارند.

**جدول ۱۰- شاخص‌های برازندگی مدل اندازه‌گیری اثرات تبدیل روستا به شهر**

شاخص	معیار	مقدار گزارش شده
$X^2/df$	۳ و کمتر	۲/۲۴
RMR	کمتر از ۰/۰۵	۰/۰۴
GFI	۰/۹ و بیشتر	۰/۹۱
AGFI	۰/۹ و بیشتر	۰/۹۴
NFI	۰/۹ و بیشتر	۰/۹۳
NNFI	۰/۹ و بیشتر	۰/۹۴
IFI	۰/۹ و بیشتر	۰/۹۷
CFI	۰/۹ و بیشتر	۰/۹۶
RMSEA	کمتر از ۰/۰۸	۰/۰۲

مأخذ: یافته‌های پژوهش

مدل معادلات ساختاری پژوهش در حالت استاندارد در شکل ۲ آمده است. بر این اساس، می‌توان نتیجه گرفت که بیشترین اثر تبدیل روستا به شهر در بعد اقتصادی، مربوط به تغییر ساختار اشتغال (e3) با بارعاملی ۰/۵۴، در بعد اجتماعی، مربوط به رضایت‌مندی از تبدیل روستا به شهر (s1) با بارعاملی ۰/۴۷ و در بعد محیطی، مربوط به تغییر کاربری اراضی (en1) با بارعاملی ۰/۴۷ و تخریب اراضی (en2) با بارعاملی ۰/۳۱ است.



Chi-Square=1645.07, df=149, P-value=0.00000, RMSEA=  
 شکل ۲- مدل معادلات ساختاری متغیرهای پژوهش با نمایش بارهای عاملی استاندارد شده

### نتیجه گیری

بررسی روند تکامل نظریات توسعه سکونتگاهی نشان می‌دهد که در چند دهه اخیر، نگرش به توسعه از دیدگاه «بالا به پایین» به دیدگاه «پایین به بالا» تغییر کرده، که این تغییر دیدگاه سبب افزایش اهمیت دیدگاه توسعه «پایین به بالا» و نیز اهمیت یافتن شهرهای کوچک در نظریات توسعه سکونتگاهی شده است. هرچند، در زمینه تقویت شهرهای کوچک، سه دیدگاه «انگلی بودن» (بدینانه)، «پویا بودن» (خوش‌بینانه) و واقع‌بینانه وجود دارد، اما یافته‌های بیشتر پژوهش‌ها گویای نقش پویای شهرهای کوچک و همچنین، توسعه شهرهای کوچک در بیشتر کشورهای جهان از طریق تبدیل سکونتگاه‌های روستایی بزرگ به شهر بوده است. در ایران نیز همچون برخی از کشورهای جهان، راهبرد ارتقای سکونتگاه‌های روستایی بزرگ به شهرهای کوچک

اعمال شده و در دهه ۱۳۷۰، شدت یافته است. حال مسئله اساسی این است که «تبدیل روستاها به شهرها در ایران چه پیامدهایی داشته است؟». برای پی بردن بدین مسئله، مطالعه‌ای روی شهر سلطان‌آباد یکی از روستا-شهرهای استان خراسان رضوی صورت گرفته است. در این راستا، مباحث نظری و شاخص‌های انتخاب‌شده مرتبط با اثرات تبدیل روستا به شهر در توسعه روستایی با استفاده از روش تحلیل عاملی مورد مطالعه قرار گرفت. به‌طور کلی، در دو دهه گذشته، در کشور ایران، تبدیل روستاها به شهرها از زمینه‌های تغییر در نظام سلسله‌مراتب شهری و روستایی و پیوندهای میان سکونتگاه‌ها بوده و گاه آثار و پیامدهای مثبت و منفی نیز به‌همراه داشته است. نتایج توصیفی متغیرهای پژوهش نشان می‌دهد که عمده‌ترین پیامد اجتماعی تبدیل روستا به شهر تغییر سنجش نگرش جامعه نسبت به تبدیل روستا به شهر (کاهش انگیزه افراد برای مهاجرت به شهرهای دیگر و افزایش احساس تعلق به جامعه شهری) بوده، زیرا این متغیر بالاترین میانگین (۴/۵۴) را داشته است. از این‌رو، نتایج این قسمت از پژوهش حاضر مؤید نتایج تحقیقات داگلاس (Douglass, 1998) و فریدمن و همکاران (Friedmann et al., 1980) است که روستا-شهرها را راهبردی مناسب برای افزایش سطح زندگی در نواحی روستایی و کاهش مهاجرت روستاییان به شهرها و مشارکت مردم محلی در توسعه می‌دانند و همچنین، تأییدی بر نتایج تحقیق طاهرخانی (Taherkhani, 2008) است، مبنی بر اینکه کاهش مهاجرت روستاییان به شهرهای بزرگ‌تر از جمله آثار مثبت تبدیل روستا به شهر تلقی می‌شود؛ اما با نتایج تحقیق جمعه‌پور و رشنودی (Jomehpour and Rashnoodi, 2011) مبنی بر عدم تأثیرگذاری توسعه روستا-شهرها در ایجاد شرایط لازم برای تثبیت جمعیت و کاهش مهاجرت متفاوت است. دومین پیامد اجتماعی مهم فرآیند تبدیل روستا به شهر تغییر روابط اجتماعی بوده، که میانگین آن برابر با ۳/۲۷ است؛ و سایر متغیرهای اجتماعی نیز میانگین کمتر از حد متوسط داشته‌اند، که نشان‌دهنده عدم تغییر محسوس در این متغیرها با فرآیند تبدیل روستا به شهر است. نتایج این قسمت از پژوهش حاضر نیز با یافته‌های پژوهش صادقیان قمشلو (Sadeghian Ghameshloo, 2013) مطابقت و همخوانی دارد. بر اساس نتایج توصیفی متغیرهای پژوهش حاضر، عمده‌ترین پیامد

اقتصادی تبدیل روستا به شهر تغییر ساختار اشتغال (کارکرد و فعالیت‌های اقتصادی) بیشترین میانگین (۴/۵۲) است. یافته‌های تحلیلی مربوط به اثرات اقتصادی تبدیل روستا به شهر نشان می‌دهد که اشتغال بعد از تبدیل روستا به شهر افزایش نسبی داشته، به گونه‌ای که به دنبال شهر شدن روستا، علاوه بر شغل‌های سابق، فعالیت‌های خدماتی نیز به چرخه اقتصادی شهر وارد شده و بر میزان اشتغال آن تأثیر مثبت داشته است. نتایج این بخش از پژوهش حاضر با یافته‌های پژوهش مطیعی لنگرودی و همکاران (Motiee Langroudi et al., 2016) تطابق دارد. در تحلیل عاملی مرتبه اول، بارهای عاملی به دست آمده در خصوص تمام متغیرهای آشکار معنی دار بوده است. بر اساس یافته‌های پژوهش حاضر، می‌توان نتیجه گرفت که مهم‌ترین پیامدهای اجتماعی تبدیل روستا به شهر کاهش انگیزه افراد برای مهاجرت به شهرهای دیگر، افزایش احساس تعلق به جامعه شهری، تغییر الگوی مصرف، گرایش به الگوی ساخت مسکن شهری و در کل، رضایت‌مندی از تبدیل روستا به شهر و همچنین، تغییر در روابط اجتماعی مردم بوده است. مهم‌ترین پیامدهای اقتصادی این فرآیند نیز تغییر ساختار اشتغال (افزایش فرصت‌های شغلی) و همچنین، افزایش سرمایه‌گذاری ارزیابی شده است.

#### منابع

1. Abou-Korin, AA. (2014). Small-size urban settlements: proposed approach for managing urban future in developing countries of increasing technological capabilities, the case of Egypt. *Ain Shams Engineering Journal*, 5(2): 377-390.
2. Agergaard, J., Tacoli, C., Steel, G. and Ørtenblad, S.B. (2019). revisiting rural-urban transformations and small town development in Sub-Saharan Africa (Vol. 31, pp. 2-11); Springer.
3. Amozad Mahdiraji, H. and Moradi Koochi, M. (2014). A survey of perceptions and expectations of citizens from improvement of villages to city and its effect on the quality of urban services. *European Online Journal of Natural and Social Sciences*, 3(4): 1051-1057.



4. Anabestani, A. and Sadeghi, F. (2014). Evaluation of effective elements on rural people's tendency to the merger of villages and creation of new cities. *Spatial Planning*, 4(1): 25-42. (Persian)
5. Asghari Zamani, A., Bakhshzadeh, P.A., Zadoli Khajeh, Sh. and Zadoli, F. (2017). Assessing the amount of land use changes in the adjoining villages to the mother city of Tabriz during the period of 2002-2012 (case study: Akhmaghieh). *Geographical Sciences*, 12(24): 21-39. (Persian)
6. Bouzarjomehry, Kh., Shayan, H., Khakpoor, B. and Taheri, A. (2014). A survey on the effects of rural and small cities on the regional and rural development (a case study: Neyshabur County). *Geography and Regional Development*, 11(21): 275-299. (Persian)
7. Christiaensen, L. and Kanbur, R. (2017). Secondary towns and poverty reduction: refocusing the urbanization agenda. *Annual Review of Resource Economics*, 9: 405-419.
8. Douglass, M. (1998). A regional network strategy for reciprocal rural-urban linkages: an agenda for policy research with reference to Indonesia. *Third World Planning Review*, 20: 1-34.
9. Fani, Z. (2003). Small cities: another approach to regional development. Tehran: Publications of Iran's Municipalities and Village Administrators. (Persian)
10. Friedmann, J., Hilhorst, J.G.M., Mathur, O.P., Bhooshan, B.S. and Sundaram, K.V. (1980). The active community. towards a political-territorial framework for rural development in Asia (with comments). *Regional Development Dialogue*, 1(2): 39-101.
11. Ghazal-Koochi, D. and Izanloo, S. (2019). Effects of village to city conversion on quality of life: socio-economic status of residential desirability (case study: pilgrimage city in Shirvan County). *International Journal of Nations Research*, 38(4): 129-154. (Persian)
12. Goli, A. and Asgary, A. (2006). Fuzzy logic application to change the status of a settlement from rural to urban: a case study of Tehran province. *Modarres Human Sciences*, 10: 1-14. (Persian)
13. Heidary, O., Narouyi, B., Salehi, E. and Zebardast, L. (2018). Studying per capita and the factors affecting the attainment of a favorable green space in small cities (case study: Zeyaratali city). *Human and Environment*, 16(2): 111-129. (Persian)
14. Izadi Kharameh, H. (2001). Conversion of village to city and its role in rural development: a case study of Fars province. Thesis in Geography and Rural

- Planning, Faculty of Humanities, Tarbiat Modares University. Available at <https://ganj.irandoc.ac.ir/#/search?keywords>. (Persian)
15. Jomehpour, M. and Rashnoodi, B. (2011). Investigating the role of small cities in developing rural regions with emphasis on quality of life: case study of Firoozabad rural district in Selseleh town. *Community Development (Rural and Urban Communities)*, 3(1): 45-64. (Persian)
  16. Karimi, B., Salmani, M., Seyedali, B. and Mohammadreza, R. (2014). Impacts assessment of transformation of rural settlements to urban ones in development of mountainous regions, using grounded theory method (case study: Dailaman district, Siahkal County). *Journal of Housing and Rural Environment*, 33(145): 95-110. (Persian)
  17. Li, Y., Guo, T. and Zhou, J. (2011). Study on the development of rural urbanization in Beijing. *Procedia Environmental Sciences*, 11: 893-898.
  18. Losch, B., Fréguin-Gresh, S. and White, E.T. (2012). Structural transformation and rural change revisited: challenges for late developing countries in a globalizing world. Washington DC: The World Bank.
  19. Lotfi, S., Malekshahi, G.R. and Najafi, M. (2016). Investigating the role of new-founded and small ruurban in urban system equilibrium (a case study of Khoshroudpay, Babol). *Geographical Planning of Space*, 6(21): 103-114. (Persian)
  20. Mohajerani, A.A., Haghghatian, M. and Yousefnia, M. (2017). A study of the effects of converting villages into cities on the people's lifestyle case study: Khaf and Roshtkhar counties in Razavi Khorasan province. *Journal of Rural Development Strategies*, 3(4): 461-479. (Persian)
  21. Molaei Hashjin, N., Karimian, M., Balouchi, O. and Moghaddani, E. (2014). An evaluation of the role of the policy of changing rural settlements to towns in the local dwellers' life quality (case study: towns of Bordekhoon and Banak, Busheher province). *Journal of Studies of Human Settlements Planning*, 9(28): 17-33. (Persian)
  22. Motiee Langroudi, S.H., Faraji Sabokbar, H.A. and Behnamzadeh, E. (2016). Analysis of the economic effects of turning villages into a city: Mahmoudabad city in West Azerbaijan province. *Economics of Space and Rural Development*, 5(17): 153-167. (Persian)
  23. Mueller, V., Doss, C. and Quisumbing, A. (2018). Youth migration and labour constraints in African agrarian households. *The Journal of Development Studies*, 54(5): 875-894.

24. Nasiri, E. (2009). Investigating the effect of the role of small cities in organizing spatial order (case study: Boumhen city). *Journal of Urban Ecology Researches*, 1: 27-42. (Persian)
25. Nazarian, A. and Baharlouei, K. (2013). An investigation into the functions of small cities in urban system and regional development (the case of the city of Naein). *Journal of Urban Economics and Management*, 1(4): 59-73. (Persian)
26. Parizadi, T., Bahmani, M., Shahkarami, M.H., Beyranvandzadeh, M. and Sobhani, N. (2016). Determining the rural-urban centers: a model for sustainable development in rural areas (case study: Khorramabad County). *Regional Planning*, 6(23): 129-140. (Persian)
27. Poppe, M. (1991). Structure planning for middle-sized towns in Egypt: a problem-oriented approach. *Third World Planning Review*, 13(4): 335.
28. Sadeghian Ghameshloo, F.P. (2013). Evaluation and analysis of consequences of rural-urban transition: case of southern Isfahan Townships. Master Thesis in Geography and Rural Planning, University of Isfahan. (Persian)
29. Safaeepour, M., Mansourian, H. and Keumarsi, A. (2017). Evaluating the objective and subjective effects of annexation of Nourabad villages to the city in Lorestan province, Iran: a case study. *Journal of Rural Research*, 8(1): 122-137. (Persian)
30. Shaterian, M., Salehi, G., Ganjipour, M. and Oshnooei, A. (2016). Analysis of social consequences of changing rural area to city, case study: Niasar city, Sefid-Shahr, Barzak and Meshkat in Kashan. *Geographical Space*, 16(55): 45-64. (Persian)
31. Shokouei, H. (2014). New perspectives on urban geography. Tehran: SAMT. (Persian)
32. Song, H., Thisse, J.-F. and Zhu, X. (2012). Urbanization and/or rural industrialization in China. *Regional Science and Urban Economics*, 42(1-2): 126-134.
33. Taherkhani, H. (2008). Turning large villages into a city: a look at a policy. *Municipalities*, 5: 18-21. (Persian)
34. Zebardast, E. (2007). The size of the city. Tehran: Center for Architectural and Urban Studies and Research. (Persian)

